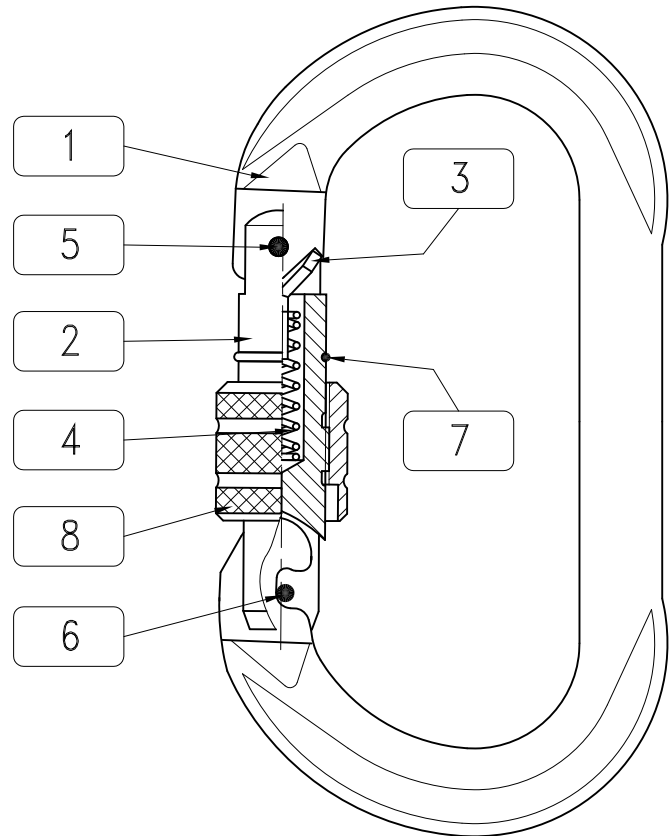
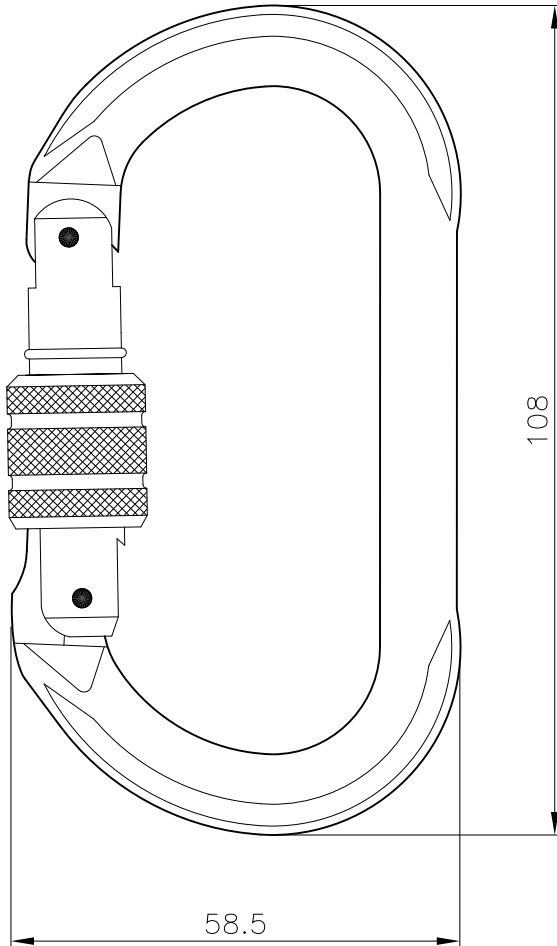
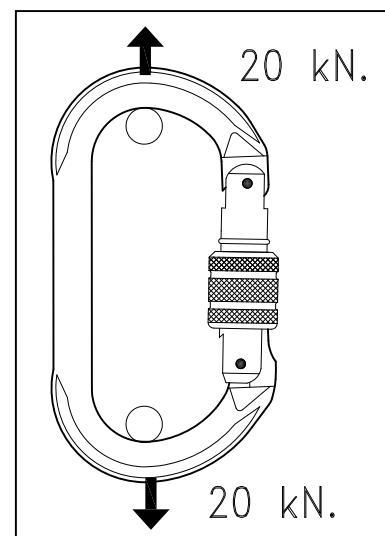


Art. 4C52400**

ACCORDING TO THE EUROPEAN DIRECTION 89/686/CEE
- UNI NORM EN 362 -



Weight : 175 g



8	SCREW	1	BRASS OT 58	UNI4892
7	RING	1	STANLESS STEEL X2CrNi1809	UNI 10088
6	RIVET	1	STANLESS STEEL X2CrNi1809	UNI 10088
5	RIVET	1	STANLESS STEEL X2CrNi1809	UNI 10088
4	SPRING	1	STANLESS STEEL X2CrNi1809	UNI 10088
3	PUSHER SPRING	1	STANLESS STEEL X2CrNi1811	UNI 10088
2	GATE	1	STANLESS STEEL AISI 316L	UNI 10088
1	BODY	1	STANLESS STEEL AISI 316L	UNI 10088
Pos.	Description	Pcs	Material	Tab. UNI

ALUDESIGN

OGGETTO: Connettore ovale con ghiera a vite in acciaio INOX

File: 4C52400

Data 24-08-11 Rev. 0 Scala 1:1 Preparato

Approvato

Disegno di proprietà riservata protetto a termini di legge; ne è assolutamente vietata la riproduzione e la visione a terzi.